



BOLARIS



Manuel d'utilisation

Modèle : Platine vinyle Bolaris Bluetooth 6 W
Modèle Brasilia

À LIRE AVANT UTILISATION

■ CONSIGNES

Notre société se réserve le droit de modifier le contenu du présent mode d'emploi sans préavis. La notice présente correspond au modèle vendu à la période où elle a été éditée. Il se peut qu'elle soit modifiée et mise à jour au fil du temps.

■ CARACTÉRISTIQUES

- **Composition** : MDF / Acier / ABS / PU / PCB
- **Alimentation** : AC 100 - 240 V - 50 / 60 Hz
- **Puissance sonore (RMS)** : 90 dB - 6 W (2 x 3 W)
- **Version Bluetooth** : 5.0
- **Fréquence** : 150 Hz - 20 kHz
- **Platine portable**
- **Compatible disques 33, 45 et 78 tours**
- **Sortie audio RCA**
- **Sortie audio jack 3,5 mm**
- **AUX-IN**
- **Dimensions** : 362 x 296 x 140 mm
- **Poids** : 3300 gr
- **Certifié aux normes européennes**

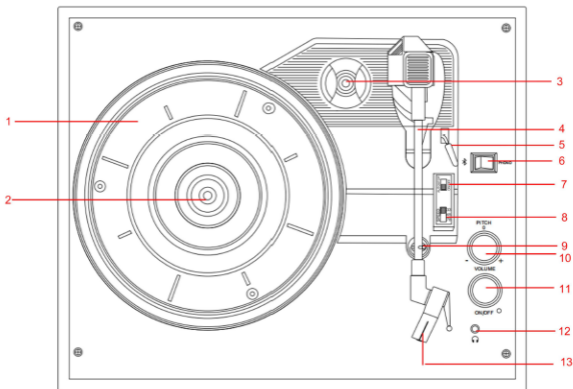
■ INSTRUCTIONS

Veillez respecter les instructions ci-dessous. Si celles-ci ne sont pas respectées et que votre produit est endommagé, nous ne pourrions être tenus pour responsables.

- Utiliser le produit dans un endroit sec. Si le produit a un contact prolongé avec l'air humide ou un environnement liquide, il peut être endommagé.
- Ne pas laisser le produit de manière prolongée au soleil ou sous haute température, il peut être endommagé.
- Ne pas utiliser lors d'un orage.
- Utiliser le chargeur fourni avec le produit afin de le recharger.
- Ne pas essayer de démonter la batterie : elle est intégrée au produit et ne peut être démontée.
- Nettoyer le produit de temps en temps avec un chiffon sec.
- Eteindre le produit et le débrancher s'il n'est pas/ne sera pas utilisé pendant longtemps.

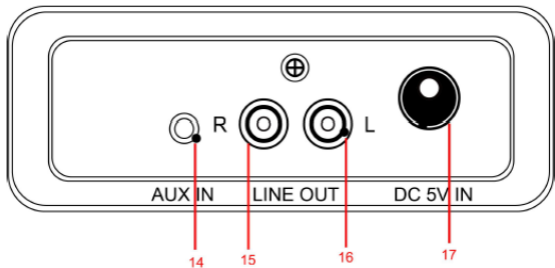
UTILISATION DU PRODUIT

Présentation



1. Tourne-disque
2. Broche
3. Adaptateur 45 tours
4. Bras de lecture
5. Levier bras de lecture
6. Bouton Fonction
7. Bouton Auto-stop
8. Bouton Vitesse
9. Loquet bras de lecture

10. Pitch
11. Power / Volume
12. Prise jack
13. Tête de lecture



Utilisation

Posez votre platine à plat, sur une surface stable.

Retirez le clip qui retient le bras de lecture. Branchez le chargeur fourni et sélectionnez la vitesse de lecture souhaitée (33/45/78).

Placez votre vinyle sur le tourne-disque.

Retirez le cache du stylet et débloquez le bras de lecture. Levez le lève-bras, et dirigez le bras sur le bord du vinyle : le tourne-disque commence à tourner. Abaissez le lève-bras afin de faire descendre lentement le bras. La lecture devrait maintenant se faire.

Note : si vous utilisez un 45 tours, veuillez utiliser l'adaptateur 45 RPM inclus dans ce produit (il est aimanté).

Jumelage

Mettez la Fonction sur Bluetooth.

Dirigez-vous dans les options bluetooth de votre téléphone et connectez votre platine vinyle (Brasilia). Un son surviendra pour vous prévenir que la liaison est bien effectuée.

Pitch

Le tourne-disque peut être accéléré ou freiné d'environ 10% en tournant le bouton Pitch.

Line In

Mettez la Fonction sur Line In.

Connectez votre tablette, téléphone, et autres appareils à l'aide d'un câble jack dans le port AUX.

Note : si AUTO AND MANUAL SELECTION SWITCH est activé, la lecture s'arrêtera automatiquement dès que la dernière piste sera terminée.



BOLARIS

Copyright Bolaris. All rights reserved.
JG FASHION - 38110 DOLOMIEU - FRANCE
www.bolaris.eu

Toutes les marques présentes appartiennent à leurs propriétaires respectifs. All trademarks are the property of their respective owners.

*Produits importés par JG FASHION SARL. Fabriqué en Chine.
Imported by JG FASHION SARL. Made in China.*



*Merci de recycler cet emballage !
Please recycle the package. Thanks !*